

Balance calculatrice de prix avec l'imprimante

# UNI-8



Pesage

Emballage

Inspection

Affichage

Vendre

Convivialité exceptionnelle et communication à haute vitesse.  
Balance de comptoir. Haute précision. Conception agréable.

## UNI-8



### Flexibilité

L'écran d'opérateur LCD de 10 pouces peut être librement personnalisé dans n'importe quelle disposition et le type de balance peut être sélectionné parmi une grande variété de modèles.

Un service fluide est réalisable grâce à la flexibilité d'UNI-8 pour s'adapter aux opérations du client et aux formats de magasin/vente.

### Capacité

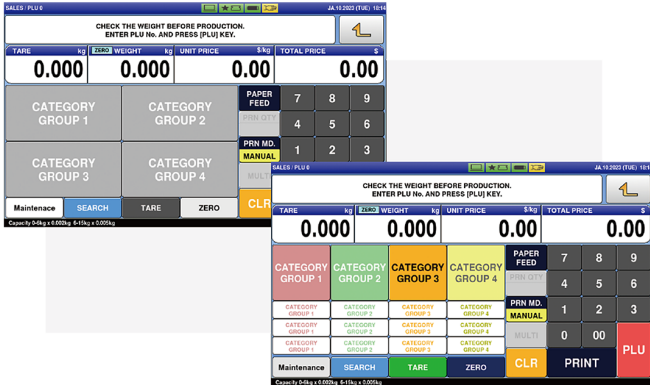
Le vitesse de traitement est améliorée par rapport aux modèles conventionnels pour supporter les opérations chargées dans les magasins. De nombreuses vidéos et images peuvent être téléchargées sur la balance grâce à une plus grande capacité de mémoire, permettant des visuels plus attrayants sur l'affichage client.

### Connectivité

Cette balance permet la communication de données à haute vitesse. Téléchargement de vidéos et connexion avec des technologies de pointe, telle que la télémaintenance, sont facilités. La possibilité de se connecter rapidement à divers systèmes soutient les ventes en vente libre.

## LCD de 10 pouces pour un écran facilement visible et un disposition librement personnalisable

La disposition désirée pour plusieurs utilisateurs est maintenant réalisable grâce à un écran LCD de 10,1 pouces et à une plus grande flexibilité dans la conception de l'appareil.



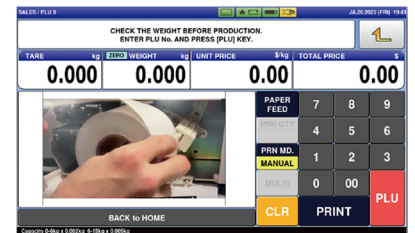
## Le support de plusieurs types d'étiquettes

Plusieurs types d'étiquettes sont disponibles, tels que les étiquettes de doublure, les étiquettes sans doublure, ou les papiers de reçu. Le remplacement rapide et facile est permis par le chargement latéral, qui réduit les temps d'arrêt pendant les heures occupées aux magasins.



## Écran en couleur brillant

Grâce à sa capacité à présenter des images et des vidéos magnifiques sur l'écran du client ou de l'opérateur, il est plus facile d'afficher des promotions ou des ventes-croisées. L'écran de l'opérateur peut également contribuer à travailler sans erreurs et aider à former les nouveaux employés.



## Communication de données à haute vitesse

La vitesse de communication améliorée permet de recevoir et travailler avec des fichiers volumineux sans aucun dérangement. Cette balance, avec des technologies de pointe, fournit plus de compatibilité et flexibilité avec les systèmes externes.

\*D'après une enquête interne menée en 2021

La réponse à haute vitesse

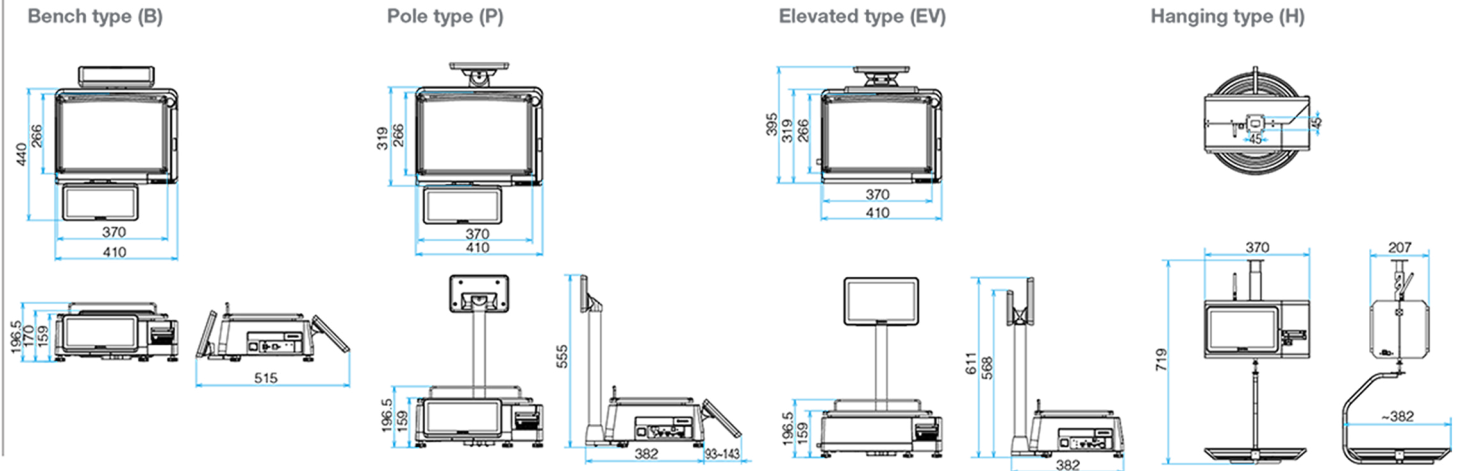
▶▶ **Gigabit Ethernet**

## Les variantes

Le modèle le mieux adapté pour votre style est sélectionnable.



## Dimensions (Unit: mm)



## Spécification standard

Modèle		UNI-8	
Variation*1		Banc, Poteau, Élévateur, Suspendu, RP	
Unité de balance	Capacité x Division	0-6kg x 0.002kg / 6-15kg x 0.005kg (Intervalles multiples) 0-15lb x 0.005lb / 15-30lb x 0.01lb (Intervalles multiples) 0-15kg x 0.005kg (Gamme unique) 0-30lb x 0.01lb (Gamme unique)	
	Taille du plateau	Banc / Poteau / Élévateur: 310 x 286mm Suspendu: 382mm RP: 390 x 270mm	
Affichage	Taille du côté opérateur	10.1"	
	Taille du côté client	7"	
	Système	Écran tactile capacitif	
Imprimante	Type du média	Étiquettes de doublure / étiquette continue / Étiquettes sans doublure (Manuel / Découpe automatique / Réception)	
	Taille du média	Diamètre externe du rouleau	Max. 100mm (3.93") ou moins
		Diamètre interne du rouleau	40mm +/- 1mm (1.5")
		Largeur	30-64mm (étiquettes sans doublure: 60mm)
		Longueur	30-200mm (étiquettes sans doublure: 30-175mm)
	Cassette	Non-cassette (Fonction cassette virtuelle)	
	Tête thermique	2"	
	Résolution	Bdot/mm (200dpi)	
	Vitesse d'imprimante (MAX)	120mm/sec	
	Largeur d'impression (MAX)	56mm	
Longueur d'impression (MAX)	200mm		
Type de code-barres	JAN, EAN, EAN128, CODE128, UPC, ITF, GS1, QR, DATA MATRIX		
Contrôle	I/O port	TCP/IP, USB, RS-485, Connecteur pour balance externe	
	OS	Linux	
	Communication	Sans fil	

\*1) Le mode libre-service est disponible pour toute variante.